



# Professional

## GAS 400 A

Robert Bosch Power Tools GmbH  
70538 Stuttgart  
GERMANY

[www.bosch-pt.com](http://www.bosch-pt.com)

1 609 92A 91N (2026.03) T / 19



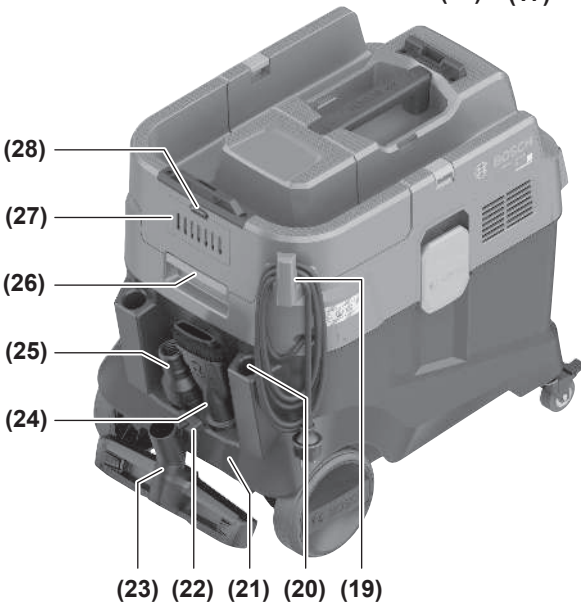
1 609 92A 91N



no Original driftsinstruks









(34)



(29)



(32)



(24)



(25)



(31)



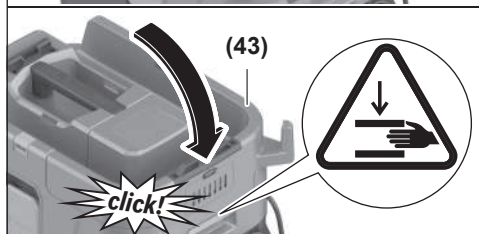
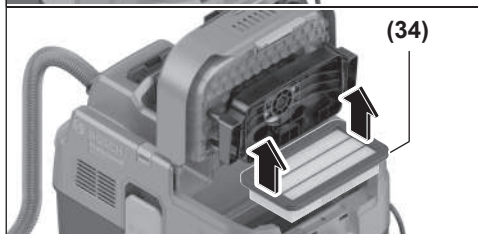
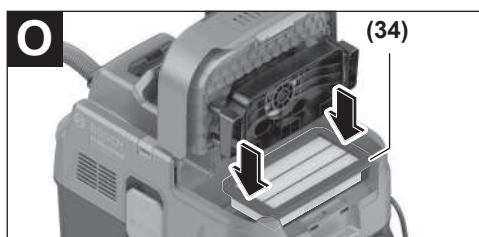
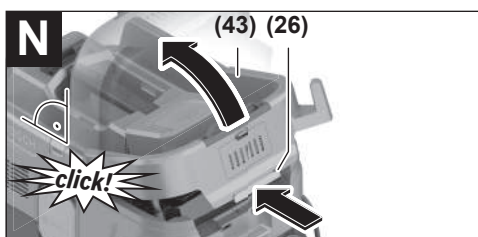
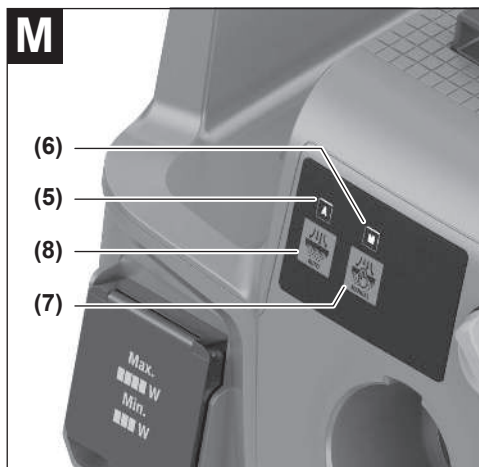
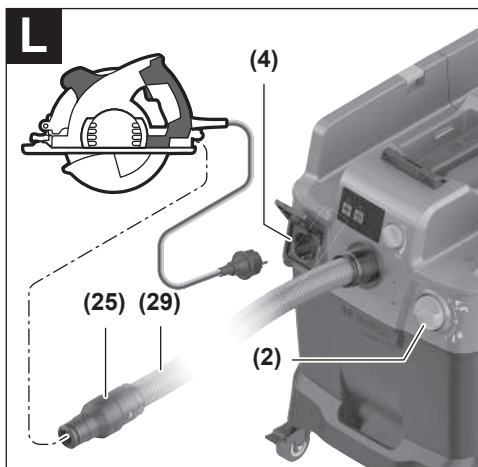
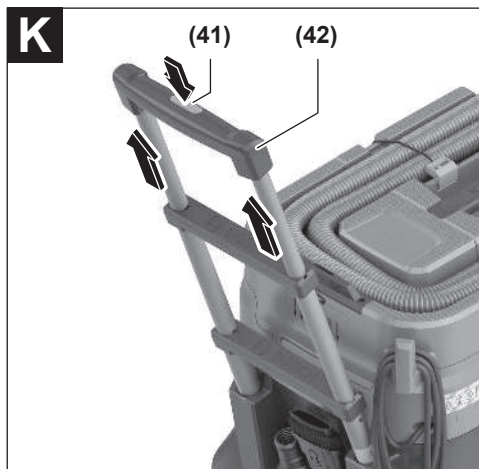
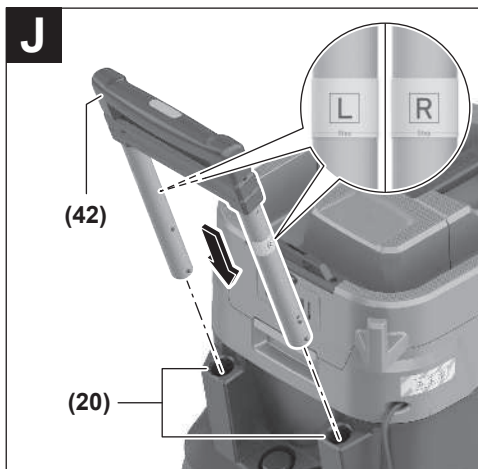
(23)



(30)









# Norsk

## Sikkerhetsanvisninger for sugere



Les alle sikkerhetsanvisningene og instruksene. Hvis ikke sikkerhetsanvisningene og instruksene tas til følge, kan det oppstå elektrisk støt, brann og/eller alvorlige

personskader.

Ta godt vare på alle advarslene og informasjonen.

- ▶ **Sugeren er ikke beregnet brukt av barn og personer med reduserte fysiske eller sansemessige evner eller med manglende erfaring og kunnskap.** Ellers er det fare for feilbetjening og personskader.
- ▶ **Må plasseres utilgjengelig for barn.** På den måten unngår du at barn leker med sugeren.
- ▶ **Les alle sikkerhetsforskriftene for stoffene som skal suges opp.**
- ▶ **Ikke sug opp støv fra bøketrær, eiketær, stein eller asbest.** Disse stoffene betraktes som kreftfremkallende.

**⚠ ADVARSEL** Bruk bare sugeren når du har fått tilstrekkelig informasjon om bruken av sugeren, om stoffene som skal suges opp og om trygg kassering av disse stoffene. Grundig instruksjon reduserer feilbetjening og personskader.

**⚠ ADVARSEL** Sugeren egner seg til oppsuging av tørre stoffer og gjennom egnede forholdsregler også til oppsuging av væsker. Inntrenging av væsker øker faren for elektrisk støt.

- ▶ **Ikke bruk sugeren til oppsuging av brennbare eller eksplosive stoffer, for eksempel bensin, olje, alkohol, løsemiddel. Ikke sug opp varmt, brennende eller eksplosivt støv. Ikke bruk sugeren i eksplosjonsfarlige rom.** Støv, damp eller væsker kan antennes eller eksplodere.

**⚠ ADVARSEL** Bruk bare stikkontakten til formålet som er angitt i bruksanvisningen.

**⚠ ADVARSEL** Slå straks av sugeren hvis det kommer ut skum eller vann, og tøm beholderen. Ellers kan sugeren bli skadet.

- ▶ **OBS! Sugeren må oppbevares innendørs.**
- ▶ **OBS! Rengjør nivåsensoren for væsker regelmessig og kontroller om de er skadede.** Ellers kan sugeren fungere mindre effektivt.
- ▶ **Hvis det ikke kan unngås å bruke sugeren i fuktige omgivelser, må du bruke en jordfeilbryter.** Bruk av jordfeilbryter reduserer risikoen for elektriske støt.
- ▶ **Inspiser alltid sugeren, ledningen og støpselet før bruk. Ikke bruk sugeren hvis du oppdager skader. Du må ikke åpne sugeren selv. Reparasjoner må kun utføres av kvalifisert fagpersonale og kun med originale reservedeler.** Skadde sugere, ledninger og støpsler øker risikoen for elektrisk støt.

- ▶ **Ikke kjøp over eller klem ledningen. Trekk ikke i ledningen for å ta støpselet ut av stikkontakten eller bevege sugeren.** Med skadet ledning øker risikoen for elektriske støt.
- ▶ **Trekk støpselet ut av stikkontakten før vedlikehold og rengjøring av sugeren, før det skal foretas innstillinger på den, og før skifte av tilbehørsdeler og oppbevaring av sugeren.** Dermed hindrer du at sugeren kan startes utilsiktet.
- ▶ **Sørg for god ventilasjon på arbeidsplassen.**
- ▶ **Reparasjoner av sugeren må kun utføres av kvalifisert fagpersonale og kun med originale reservedeler.** På den måten opprettholdes sugeren sikkerhet.
- ▶ **⚠ ADVARSEL** Støvsugeren inneholder helsefarlig støv. Overlat tømme- og vedlikeholdsprosedyrer, inkludert fjerning av støvbeholderen, til fagfolk. Det er påkrevd med egnet verneutstyr. Ikke bruk støvsugeren uten at filtersystemet er komplett og satt inn på riktig måte. Det kan være helsefarlig.
- ▶ **Kontroller før igangsetting av sugeslangen er i feilfri stand. La sugeslangen stå montert på sugeren slik at det ikke utilsiktet slippes ut støv.** Ellers kan du puste inn støv.
- ▶ **Ikke bruk sugeren til å sitte på.** Du kan skade sugeren.
- ▶ **Håndter strømledningen og sugeslangen forsiktig.** Du kan sette andre personer i fare med dem.
- ▶ **Ikke rengjør sugeren med direkte vannstråler.** Dersom det kommer vann inn i sugeroverdelen, øker faren for elektrisk støt.
- ▶ **Koble sugeren til et korrekt jordet strømnett.** Stikkontakt og skjøteledning må være jordet.
- ▶ **Bruk ikke stikkontakten på støvsugeren ved våtsuging eller i fuktige omgivelser.** Kontakt med vann medfører fare for kortslutning eller elektrisk støt.

## Symboler

Symbolene nedenfor kan være av betydning for bruk av elektroverktøyet. Legg merke til symbolene og deres betydning. Riktig tolkning av symbolene hjelper deg å bruke støvsugeren på en bedre og sikrere måte.

### Symboler og deres betydning



**⚠ ADVARSEL! Les sikkerhetsanvisningene og instruksene.** Hvis ikke

sikkerhetsanvisningene og instruksene tas til følge, kan det oppstå elektrisk støt, brann og/eller alvorlige personskader.



Sugere i støvklasse L ifølge IEC/EN 60335-2-69 for **tørrsuging** av helseskadelig støv med grenseverdi for eksponering på > 1 mg/m<sup>3</sup>

## Symboler og deres betydning



**ADVARSEL! Støvsugeren inneholder helsefarlig støv. Overlat tømme- og vedlikeholdsprosedyrer, inkludert fjerning av støvbeholderen, til fagfolk. Eget verneutstyr er påkrevd. Ikke bruk sugeren uten at filtersystemet er komplett og satt inn på riktig måte. Det kan være helsefarlig.**



**! max. 1 L-Boxx max. 15 kg**

Sett bare på én L-Boxx.

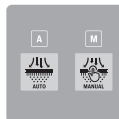
Vekten på L-Boxx med innhold må ikke overstige 15 kg.



**Støvsugeren må ikke henges i en krankrok, for eksempel for transport.** Støvsugeren kan ikke transporteres med en kran. Det medfører fare for personskader og materielle skader.



**Bruk ikke støvsugeren til å sitte, klatre eller stå på.** Støvsugeren kan velte og bli skadet. Det kan oppstå personskader.



A

A

LED-indikator for modus automatisk filterrenngjøring

M

M

LED-indikator for modus manuell filterrenngjøring



Knapp for automatisk filterrenngjøring



Knapp for manuell filterrenngjøring



### Start/stopp-automatikk

Oppsuging av støv som genereres ved bruk av elektroverktøy; støvsugeren slås automatisk på, og av med tidsforsinkelse. Stikkkontakten på støvsugeren står permanent under spenning.

## Symboler og deres betydning



### Slå av

Det er ingen strøm på stikkkontakten på støvsugeren.



### Suge

Oppsuging av oppsamlet støv og støv fra avsugssystemet.

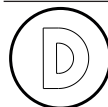
Stikkkontakten på støvsugeren står permanent under spenning.



### Min/Max

Trinnløs regulering av sugekraften:

- Maksimal sugeeffekt for arbeid med sterk støvutvikling
- Redusert sugeeffekt for arbeid med liten støvutvikling og for regulering av sugekraften mellom tilkoblet elektroverktøy og emneoverflate (for eksempel ved sliping)



Dataregistreringen er aktivert på denne støvsugeren.

max. 2100 W

min. 100 W

Informasjon om tillatt tilkoblingseffekt for tilkoblet elektroverktøy (landsspesifikk)

## Produktbeskrivelse og ytelsestspesifikasjoner

Vær oppmerksom på illustrasjonene i den fremre delen av driftsinstruksen.

### Forskriftsmessig bruk

Støvsugeren er beregnet for oppsamling, oppsuging, fjerning og utskillelse av ikke-brennbart tørt støv og ikke-brennbare væsker. Støvsugeren er kontrollert støvteknisk og er i samsvar med støvklasse L. Den er egnet for stor belastning ved kommersiell bruk, for eksempel i håndverk, industri og verksteder.

Støvsugere i støvklasse L i henhold til IEC/EN 60335-2-69 får kun brukes til suging av helseskadelig støv med grenseverdi for eksponering på > 1 mg/m<sup>3</sup>.

Bruk sugeren bare hvis du skjønner og kan bruke alle funksjonene eller har fått nødvendige anvisninger.

### Illustrerte komponenter

Nummereringen av de illustrerte komponentene gjelder for bildet av sugeren på illustrasjonssidene.

- (1) Beholder
- (2) Hovedbryter
- (3) Slangeholder

- (4) Stikkontakt for elektroverktøy
- (5) LED-indikator **A** for modus for automatisk filterrengjøring
- (6) LED-indikator **M** for modus for manuell filterrengjøring
- (7) Knapp for manuell filterrengjøring
- (8) Knapp for automatisk filterrengjøring
- (9) Sugeeffektregulator
- (10) Bærehåndtak
- (11) L-BOXX-holder
- (12) Støvsugeroverdel
- (13) Trekkbånd
- (14) Festeåpning
- (15) Lås for støvsugeroverdel
- (16) Hjul
- (17) Styrehjul
- (18) Styrehjulbrems
- (19) Kabelholder
- (20) Styreskinner for uttrekkbar styrebøyle
- (21) Bakre gripeområde
- (22) Holder for gulvmunnstykke
- (23) Gulvmunnstykke
- (24) Kombi-børstemunnstykke
- (25) Kombi-støvsugeradapter (for elektroverktøy)
- (26) Filterdekselets låseplate
- (27) Forfilterdeksel
- (28) Utløserknapp for forfilter
- (29) Sugelangse
- (30) Støvsugererrør
- (31) Bøyd munnstykke
- (32) Plastsekk
- (33) Luftgjennomstrømningsåpning
- (34) Flatt foldefilter
- (35) Trykknapp for sugelangse
- (36) PowerTool-adapter (fremre del)
- (37) PowerTool-adapter (bakre del)
- (38) Utløserknapp for kombi-børstemunnstykke
- (39) Holder for fleecefilterpose<sup>a)</sup>
- (40) Fleecefilterpose<sup>a)</sup>
- (41) Trykknapp for styrebøyle<sup>a)</sup>
- (42) Uttrekkbar styrebøyle<sup>a)</sup>
- (43) Filterdeksel for flatt foldefilter
- (44) Forfilter
- (45) Nivåføler
- (46) Flottør
- (47) Lås for flottør
- (48) Magnet

a) Dette tilbehøret inngår ikke i standard-leveransen.

## Tekniske data

Våt-/tørrsuger		GAS 400 A	GAS 400 A
Varenummer <b>3 601 JMO ...</b>		... 020/... 0F0 ... 080/... 0E0/... 0N0 ... 0K0 ... 0L0/... 070 ... 0H0 ... 030	... 0D0/... 0G0 ... 0C0 ... 060
Opptatt effekt	W	1200	1200
Frekvens	Hz	50–60	60
Beholdervolum (brutto)	l	40	40
Nettovolum (tørt)	l	28	26
Nettovolum (væske)	l	20	18
Undertrykk <sup>A)</sup>			
– Støvsuger	hPa	200	180
– Turbin	hPa	230	200
Gjennomstrømningsmengde <sup>A)</sup>			
– Støvsuger	l/s	28	26
	m <sup>3</sup> /t	100,8	93,6
– Turbin	l/s	71,5	70
	m <sup>3</sup> /t	257	252
Støvklasse		L	L

Våt-/tørssuger		GAS 400 A	GAS 400 A
Vekt <sup>B)</sup>	kg	14,0	14,5
Kapslingsgrad		⊕/I	⊕/I
Kapslingstype		IPX4	IPX4

A) Målt med støvsugerslange med diameter på 28 mm og lengde på 4 m

B) Uten strømkabel

Opplysningene gjelder for den angitte nominelle spenningen. Ved avvikende spenning og på utførelser for bestemte land kan disse angivelsene variere.

Verdiene kan variere avhengig av produktet, bruksområdet og miljøforholdene. Du finner mer informasjon på [www.bosch-professional.com/wac](http://www.bosch-professional.com/wac).

## Stikkontakt på støvsugeren

Tillatt tilkoblingseffekt for tilkoblet elektroverktøy			
3 601 JMO ...	Nominell spenning	Maksimal ytelse	Minimal ytelse
... 020/... 0F0	230 V	2100 W	100 W
... 080/... 0E0/... 0N0	220 V	2100 W	100 W
... 0K0	220–230 V	2100 W	100 W
... 0L0/... 070	220–240 V	1660 W	100 W
... 0H0	220 V	1000 W	100 W
... 030	230 V	1100 W	100 W
... 0D0/... 0G0	127 V	705 W	100 W
... 0C0	115 V	525 W	100 W
... 060	110 V	560 W	100 W

Informasjon om tillatt tilkoblingseffekt for tilkoblet elektroverktøy.

Andre verdier kan forekomme for landsspesifikke modeller. Se opplysningene på stikkontakten til støvsugeren.

## Støy-/vibrasjonsinformasjon

Støyemisjon målt i henhold til **EN 60335-2-69**.

Vanlig A-lyttryknivå for støvsugeren er **73 dB(A)**.

Usikkerhet  $K = 2$  dB. Støynivået kan overskride de angitte verdiene under arbeidet. **Bruk hørselvern!**

Vibrasjon totalt  $a_h$  (vektorsum av tre retninger) og usikkerhet  $K$  fastsatt i henhold til **EN 60335-2-69**:

$a_h < 2,5 \text{ m/s}^2$ ,  $K = 1,5 \text{ m/s}^2$ .

## Montering

► **Trekk støpslet ut av stikkontakten før vedlikehold og rengjøring av sugeren, før det skal foretas innstillinger på den, og før skifte av tilbehørsdeler og oppbevaring av sugeren.** Dermed hindrer du at sugeren kan startes utilsikket.

### Montere sugetilbehør (se bilde A)

Sugeslangen (**29**) er utstyrt med et klipssystem, der sugetilbehøret (kombi-støvsugeradapter (**25**), bøyd munnstykke (**31**), kombi-børstemunnstykke (**24**)) kan kobles til.

### Montere det bøyd munnstykket

- Skyv det bøyd munnstykket (**31**) på sugeslangen (**29**) til det høres at de to trykknappene (**35**) låses.
- For å demontere trykker du inn de to trykknappene (**35**) og trekker delene fra hverandre.

### Montere gulvmunnstykker og rør

- Sett støvsugerrørene (**30**) fast i hverandre og deretter fast på det bøyd munnstykket (**31**) ved behov.
- Fest gulvmunnstykke (**23**) på støvsugerrøret (**30**) eller det bøyd munnstykket (**31**).

### Montere kombi-støvsugeradapteren

Kombi-støvsugeradapteren (**25**) består av PowerTool-adapteren (fremre del) (**36**) og PowerTool-adapteren (bakre del) (**37**).

Kombi-støvsugeradapteren (**25**) passer til Bosch elektroverktøy.

PowerTool-adapteren (bakre del) (**37**) har en innvendig diameter på 38,5 mm og en utvendig diameter på 45 mm og kan brukes til elektroverktøy fra de andre produsentene.

Sett PowerTool-adapteren (fremre del) (**36**) på PowerTool-adapteren (bakre del) (**37**), og sett sammen de to adapterne ved å dreie motsatt vei (se bilde **B**).

Sett kombi-støvsugeradapteren (**25**) på sugeslangen (**29**) til det høres at de to trykknappene (**35**) stil sugeslangen låses.

For å demontere trykker du inn de to trykknappene (**35**) og trekker kombi-støvsugeradapteren fra sugeslangen.

For å ta adapterne fra hverandre løsner du forbindelsen ved å dreie i motsatt retning og trekke adapterne fra hverandre.

### Montere kombi-børstemunnstykket

Sett kombi-børstemunnstykket (**24**) på sugeslangen (**29**) til det høres at de to trykknappene (**35**) til sugeslangen låses.

For å demontere trykker du inn de to trykknappene (35) og trekker delene fra hverandre.

### Stille inn kombi-børstemunnstykket (se bilde C)

Du kan bruke kombi-børstemunnstykket (24) som fugemunnstykke eller børste.

Trykk på utløserknappen (38) og skyv børsten forover for å bruke kombi-børstemunnstykket (24) som børste.

Trykk på utløserknappen (38) og trekk børsten bakover for å bruke kombi-børstemunnstykket (24) som fugemunnstykke.

### Montere sugeslangen (se bilde D)

Sett sugeslangen (29) på slangefestet (3), og dreii den med urviseren til den stopper.

**Merknad:** Under suging oppstår det en elektrostatisk opplading på grunn av friksjonen til støvet i sugeslangen og tilbehøret. Denne kan brukeren merke i form av statisk elektrisitet (avhenger av forhold i omgivelsene, og varierer fra person til person).

Bosch anbefaler generelt å bruke en antistatisk sugeslange (tilbehør) ved suging av fint støv og tørre materialer.

### Feste sugeslangen på støvsugeren (se bilde E)

Rull den monterte sugeslangen (29) inn i rommet for sugeslangen. Trekk de to stroppene (13) opp, og fest dem i festeåpningene (14).

### Sette inn/ta ut plastsekken (tørrsiging) (se bilde F)

Åpne de to låsene (15), og ta av støvsugeroverdelen (12).

For tørrsiging setter du en plastsekk (32) i beholderen (1).

Legg plastposen (32) i beholderen (1) med påfyllingsåpningen opp.

Kontroller at plastposen (32) ligger helt inntil de innvendige veggene til beholderen (1).

Brett resten av plastposen (32) over kanten på beholderen (1). Pass på at begrensingslinjen til plastposen befinner seg på kanten til beholderen og at luftgjennomstrømningsåpningene (33) blir værende i beholderen.

Sett på støvsugeroverdelen (12) igjen, og steng støvsugeren med lukkemekanismene (15).

#### ► Pass på at støvsugeren alltid er helt lukket.

Lukk plastsekken før du tar den ut. Hold sekken sammen oppe, og knyt sekken med et bånd.

### Sette inn/ta ut fleecefilterposen (tørrsiging) (se bilde G–H)

For tørrsiging av stoffer i samsvar med støvklasse L kan du bruke en fleecefilterpose (40) (tilbehør).

Hvis stoffer uten, eller med eksponeringsgrenseverdi på  $\geq 1 \text{ mg/m}^3$  (i henhold til støvklasse L), suges opp, kan de suges rett inn i beholderen.

**Merknad:** Slå av den automatiske filterrengjøringen når du bruker fleecefilterposen (se „Automatisk/manuell filterrengjøring (se bilde M)“, Side 15).

**⚠ ADVARSEL** Støvsugeren inneholder helsefarlig støv. Overlat tømme- og vedlikeholdsprosedyrer, inkludert fjerning av støvbeholderen, til fagfolk. Det er påkrevd med egnet verneutstyr. Ikke bruk støvsugeren uten at filtersystemet er komplett og satt inn på riktig måte. Det kan være helsefarlig.

Åpne lukkemekanismene (15), og ta av støvsugeroverdelen (12).

Når du skal bruke fleecefilterposen (40), setter du den på holderen for fleecefilterposen (39) og setter fleecefilterposen (40) med holderen for fleecefilterposen (39) i beholderen (1).

For å ta den ut lukker du åpningen til den fulle fleecefilterposen ved å trekke i lukkemekanismen. Trekk den lukkede fleecefilterposen (40) fra holderen for fleecefilterposen (39), og ta den ut av støvsugeren.

Sett støvsugeroverdelen (12) på igjen. Lukk dekslene (15) og koble på den måten beholderen (1) til støvsugeroverdelen (12).

### Sette på en L-Boxx (se bilde I)

For transport av støvsugeren og for plassbesparende oppbevaring av støvsugertilbehør og/eller elektroverktøy kan du sette en L-Boxx på sugeroverdelen.

Fest sugeslangen på støvsugeren (se bilde E).

Hekt L-Boxx på festene (11).

► **Bruk ikke støvsugeren mens en L-Boxx er festet på den.** Støvsugerens tyngdepunkt blir høyere. Støvsugeren kan velte. Det medfører fare for personskader og materielle skader.

► **Ikke bær støvsugeren med håndtaket til en påsatt L-Boxx.** Støvsugeren er for tung for håndtaket til en L-Boxx. Det medfører fare for personskader og materielle skader.

### Montere den uttrekkbare styrebøylen (tilbehør) (se bilde J–K)

**Merknad:** Den uttrekkbare styrebøylen kan ikke monteres. Pass på riktig plassering av styrebøylen når den monteres.

Juster styrebøylen (42) ved hjelp av markeringen R (høyre) og L (venstre) før du setter den inn.

Sett styrebøylen (42) i styreskinnene (20).

Trykk styrebøylen (42) ned til begrensingslinjen, til det høres at styrebøylen låses.

Trykk på trykknappen (41) for å endre lengden på styrebøylen (42).

## Bruk

► **Trekk støpslet ut av stikkkontakten før vedlikehold og rengjøring av sugeren, før det skal foretas innstillinger på den, og før skifte av tilbehørsdeler og oppbevaring av sugeren.** Dermed hindrer du at sugeren kan startes utilsiktet.

## Ilgangsetting

- ▶ **Vær oppmerksom på nettspenningen!** Spenningen til strømkilden må stemme overens med angivelsene på elektroverktøys typeskilt.
- ▶ **Gjør deg kjent med gjeldende forskrifter/lover når det gjelder håndtering av helsefarlig støv i landet ditt.**

Sugeren kan brukes til fjerning av følgende materialer:

- Støv med eksponeringsgrenseverdi > 1 mg/m<sup>3</sup>

Sugeren må ikke brukes i eksplosjonsfarlige rom.

For optimal sugeeffekt må du alltid rulle hele sugeslangen (29) av sugerverdelene (12).

### Regulere sugekraften

Med sugeeffektregulatoren (9) kan du regulere sugekraften trinnløst.

Still inn sugeeffektregulatoren (9) på maksimal sugeeffekt for arbeid med sterk støvutvikling.

Still inn sugeeffektregulatoren (9) på posisjonen for redusert sugeeffekt for arbeid med liten støvutvikling og for å regulere sugekraften mellom tilkoblet elektroverktøy og emneoverflate (for eksempel ved sliping).

### Stikkontakt på støvsugeren

- ▶ **Vær oppmerksom på den tillatte tilkoblingseffekten til stikkkontakten på støvsugeren. Overskridelse av den maksimale tillatte tilkoblingseffekten kan føre til overbelastning på støvsugeren. Motorvernsikringen utløses.** Send støvsugeren til et autorisert Bosch-serviceverksted.

Så snart støpselet er satt inn i stikkkontakten og hovedbryteren står i stillingen 1, står stikkkontakten for elektroverktøy (4) under spenning. Den kan brukes som ekstern strømtilkobling på støvsugeren, for eksempel ved arbeid med avsugssystemer. I stillingen 1+ er støvsugerens start/stopp-automatikk aktivert. Via det tilkoblede elektroverktøyet kan støvsugeren slås på med fjernstyring.

## Tørrsuging

### Oppsuging av støv som har satt seg fast



For å slå på støvsugeren dreier du hovedbryteren (2) til stillingen 1.



For å slå av støvsugeren dreier du hovedbryteren (2) til stillingen 0.

### Opsamling av støv fra elektroverktøy under drift (se bilde L)

- ▶ **Luftutskiftingshastigheten i rommet må være tilstrekkelig hvis utblåsningsluften føres tilbake til rommet. Følg gjeldende nasjonale forskrifter.**

En stikkontakt for elektroverktøy (4) er integrert i støvsugeren. Du kan koble et eksternt elektroverktøy til denne stikkkontakten. Vær oppmerksom på den maksimale tillatte tilkoblingseffekten til elektroverktøyet.

Monter kombi-støvsugeradapteren (25) (se bilde B).

Sett kombi-støvsugeradapteren (25) i avsugsstussen til elektroverktøy.



For å slå på start/stopp-automatikken til støvsugeren dreier du hovedbryteren (2) til stillingen 1+.

For å bruke støvsugeren slår du på elektroverktøyet som er koblet til stikkkontakten (4). Støvsugeren starter automatisk.

Slå av elektroverktøyet for å avslutte støvsugingen.

Utkoblingsforsinkelsen til start/stopp-automatikken varer i opptil 15 s, slik at støvet som er igjen i sugeslangen suges ut.



For å slå av støvsugeren dreier du hovedbryteren (2) til stillingen 0.

### Bruke avsugssystemet (tilbehør)



Koble avsugssystemet til sugeslangen (29).

For å sug opp støv via avsugssystemet dreier du hovedbryteren (2) til stillingen 1.

Hold avsugssystemet inntil veggen, og slå på elektroverktøyet. Undertrykket som oppstår sørger for at avsugssystemet festes automatisk.

Slå av elektroverktøyet, og fjern avsugssystemet forsiktig fra veggen.



For å slå av støvsugeren dreier du hovedbryteren (2) til stillingen 0.

## Våtsuging

- ▶ **Ikke bruk sugeren til oppsuging av brennbare eller eksplosive stoffer, for eksempel bensin, olje, alkohol, løsemiddel. Ikke sug opp varmt, brennende eller eksplosivt støv. Ikke bruk sugeren i eksplosjonsfarlige rom.** Støv, damp eller væsker kan antennes eller eksplodere.

- ▶ **Sugeren må ikke brukes som vannpumpe.** Sugeren er beregnet for suging av luft/vann-blanding.

**Merknad:** Kravene til gjennomtrengelighetsgrad (støvklasser L) er bare fastsatt for tørrsuging.

### Før våtsuging

Tøm beholderen (1), og fjern plastsekken (32) eller fleecefilterposen (40).

Kontroller nivåføleren (45) for urenheter. Nivåføleren må være ren for at den automatiske utkoblingen av støvsugeren ved full beholder skal fungere (se „Rengjør nivåføleren (se bilde Q-R)“, Side 16).

- ▶ **Under våtsuging må den automatiske filterrengjøringen være deaktivert.**

Trykk på knappen for automatisk filterrengjøring (8) for å aktivere den manuelle filterrengjøringen (se „Manuell filterrengjøring“, Side 15). Den automatiske filterrengjøringen blir deaktivert, og LED-indikatoren A (5) slukker.

## Suging av væsker

### **⚠ ADVARSEL**

**Slå straks av sugeren hvis det kommer ut skum eller vann, og tøm beholderen.** Ellers kan sugeren bli skadet.

For å slå på støvsugeren dreier du hovedbryteren (2) til stillingen 1.

Støvsugeren er utstyrt med nivåfølere (45). Når det maksimale nivået er nådd, slås støvsugeren automatisk av, de to LED-indikatorene A (5) og M (6) blinker samtidig én gang i sekundet. Gjenstartbeskyttelsen er aktivert, og denne kan deaktiveres ved at støvsugeren slås på/av én gang.

**Merknad:** Kontroller nivået jevnlig, og tøm beholderen i tide.

For å slå av støvsugeren dreier du hovedbryteren (2) til stillingen 0.

Hold i det bakre gripeområdet (21) på beholderen (1) og sving den forover for å tømme ut væsken.

### Etter våtsuging

Rengjør alltid nivåføleren (45) (se „Rengjøre nivåføleren (se bilde Q-R)“, Side 16) etter våtsuging.

For å unngå muggdannelse etter våtsuging:

- Ta ut det flate foldefilteret (34), og la det tørke godt.
- Ta av støvsugeroverdelen (12), åpne filterdekslet (43) og la disse tørke godt.

## Automatisk/manuell filterrengjøring (se bilde M)

### Automatisk filterrengjøring

**Merknad:** Når støvsugeren slås på, er den automatiske filterrengjøringen stilt inn som standard.

LED-indikatoren A (5) lyser kontinuerlig.

Ved den automatiske filterrengjøringen rengjøres det flate foldefilteret (34) med to luftstøt (det høres pulsering) hvert 15. s).

Jevnlig bruk av filterrengjøringen forlenger filterets levetid.

For å oppnå ideell filterlevetid deaktiverer du den automatiske filterrengjøringen bare i unntakstilfeller, for eksempel ved våtsuging.

### Manuell filterrengjøring

Trykk på knappen for manuell filterrengjøring (7) for å utføre den manuelle filterrengjøringen. Det flate foldefilteret (34) rengjøres med to luftstøt. LED-indikatoren M (6) lyser hvitt i 2 s. Når LED-indikatoren M (6) slukker, kan det neste luftstøtet utløses. Dette gjør du ved å trykke på knappen for manuell filterrengjøring (7) igjen.

**Merknad:** Under den manuelle filterrengjøringen må du passe på at det må være 2–3 s mellom hvert knappetrykk. Hvis du trykker kontinuerlig på knappen for manuell filterrengjøring (7), aktiveres overopphetingsvernet til støvsugeren. Overopphetingsvernet oppheves automatisk etter en stund (se „Utbedring av feil“, Side 16).

For å slå av den manuelle filterrengjøringen trykker du på knappen for automatisk filterrengjøring (8).

Det flate foldefilterets funksjon svekkes ikke av at filteret er skittent på overflaten. Manuell rengjøring av det flate

foldefilteret ved å banke på det eller blåse det rent er ikke nødvendig og kan skade filteret.

## Service og vedlikehold

### Vedlikehold og rengjøring

► **Trekk støpslet ut av stikkkontakten før vedlikehold og rengjøring av sugeren, før det skal foretas innstillinger på den, og før skifte av tilbehørsdeler og oppbevaring av sugeren.** Dermed hindrer du at sugeren kan startes utilsiktet.

► **Sørg for at sugeren og ventilasjonsslissen alltid er rene, slik at du kan jobbe sikkert og effektivt.**

Hvis det er nødvendig å skifte ut tilkoblingsledningen, må dette gjøres av Bosch eller godkjente Bosch-serviceverksteder, slik at det ikke oppstår fare for sikkerheten.

► **Bruk støvmaske ved vedlikehold og rengjøring av sugeren.**

Rengjør huset til støvsugeren nå og da med en fuktig klut.

► **Du må ikke rengjøre støvsugeren med trykkluft.**

Filteret eller andre komponenter kan bli skadet.

Produsenten eller en person som har fått opplæring må foreta en støvteknisk kontroll minst én gang i året. Det må f.eks. kontrolleres om filteret er skadet, om støvsugeren er tett og om kontrollinnretningene fungerer.

### Rengjøring og vedlikehold etter suging av helsefarlige stoffer

- Du må betrakte alle deler som kan ha vært i kontakt med helsefarlige stoffer, som forurenset.
- Støvsug, tørk av eller tett støvsugeren grundig utvendig før du tar den ut av et område med helsefarlige stoffer.
- Rengjør støvsugeren, ta den fra hverandre eller utfør vedlikehold på den bare når det er mulig uten å utsette deg selv og andre personer for fare. Bruk personlig verneutstyr under vedlikehold og rengjøring. Utfør arbeidet i et rom med god ventilasjon.
- Rengjør støvsugeren utvendig før du tar den fra hverandre.
- Kast alle støvsugerdelenes som ikke kan rengjøres tilfredsstillende, i tette poser. Følg gjeldende bestemmelser for håndtering av slikt avfall.
- Rengjør vedlikeholdsområdet etter at arbeidet er avsluttet.

### Rengjøre beholderen

Rengjør beholderen (1) nå og da med vanlig rengjøringsmiddel uten skureffekt. La den tørke godt etterpå.

### Rengjøre/skifte det flate foldefilteret (se bilde N-O)

► **Hold i låseplaten på filterdekslet når det åpnes, og pass på at det åpne filterdekslet låses i loddrett posisjon.** Du kan skade deg hvis filterdekslet faller ned.

Sugeeffekten avhenger av tilstanden til filteret. Rengjør derfor filteret jevnlig.

Skift ut det flate foldefilteret (**34**) umiddelbart hvis det er skadet.

- Trekk i låseplaten (**26**), og sving filterdekselet (**43**) opp til det låses i loddrett posisjon.
- Hold i tappene på det flate foldefilteret (**34**), og ta det ut oppover.
- Fjern støv og skitt som oppstår på kanten til beholderen (**1**) når det flate foldefilteret (**34**) tas ut, med en fuktig klut.
- Det flate foldefilteret kan skylles under rennende vann.
- Sett inn det nye eller rengjorte flate foldefilteret (**34**). Kontroller at det festes ordentlig.
- Lukk filterdekselet (**43**) til du hører at det låses fast.

### Rengjøre forfilteret (se bilde P)

► **Forfilteret må ikke rengjøres vått.**

► **Stikk ikke hånden inn ovenfra mellom styrebøylen og støvsugeren for å løse forfilterdekselet.** Hånden din kan bli fastklemt.

Trekk styrebøylen (**42**) opp til forfilterdekselet blir fritt tilgjengelig bakfra.

Trykk på utløserknappen (**28**) til forfilterdekselet (**27**), og ta det ut av rommet til forfilteret.

Ta ut forfilteret (**44**).

Rengjør lamellene til forfilteret med en myk børste.

Legg forfilteret i forfilterdekselet (**27**).

Sett forfilterdekselet (**27**) i rommet til forfilteret, og fell det inn.

### Rengjøre nivåføleren (se bilde Q-R)

Trekk støpselet til støvsugeren ut av stikkkontakten.

Ta av støvsugeroverdelen (**12**).

Tøm beholderen (**1**).

Beveg flottøren (**46**) eller bank lett på den for å fjerne smusset.

Rengjør flottøren (**46**) med en myk klut.

Ved behov kan du også ta ut flottøren. Du trykker da på låsen (**47**) og tar ut flottøren (**46**).

Rengjør magneten (**48**) med en børste.

Sett inn flottøren (**46**) igjen.

### Oppbevaring og transport

- Rull strømledningen rundt ledningsholderen (**19**).
- Sett tilbehørsdelene i holderne som er beregnet for disse.
- Rull den monterte sugeslangen (**29**) inn i rommet for sugeslangen. Trekk de to stropene (**13**) opp, og fest dem i festeåpningene.
- Hekt L-BOXX på festene (**11**).
- Ta ut plastsekken/fleecefilterposen når den er full.
- Bruk alltid håndtaket (**10**) når du bærer støvsugeren.
- Sett støvsugeren i et tørt rom med plant underlag, og sikre den slik at den ikke kan brukes av uvedkommende.
- Trå ned styrehjulbremsen (**18**) for å låse styrehjulene (**17**).
- For at støvsugeren skal være enklere å transportere og for å skåne ryggen tømmer du beholderen helt eller kaster den fulle plastsekken/fleecefilterposen.
- Lås opp styrehjulbremsen (**18**) når du skal skyve eller trekke støvsugeren.
- Styrebøylen (**42**) skal bare trekkes ut for skyving eller trekking av støvsugeren. Du må ikke trekke støvsugeren ved bruk av styrebøylen på trappeavsatser. Du må bruke bærehåndtaket.
- Når du bærer støvsugeren i trapper, må du passe på at ingen andre personer er like bak deg, i tilfelle støvsugeren plutselig skulle velte.

### Utbedring av feil

► **Hvis det oppstår en feil (f.eks. skadet filter), må sugeren slås av umiddelbart. Feilen må utbedres før sugeren tas i bruk igjen.**

Problem	Løsning
Sugeturbinen starter ikke.	Kontroller strømledningen, støpselet, sikringen, stikkkontakten og nivåfølerne ( <b>45</b> ). Hovedbryteren ( <b>2</b> ) står på «Start/stopp-automatikk». Sett hovedbryteren ( <b>2</b> ) på symbolet «Suging», eller slå på elektroverktøyet som er koblet til stikkkontakten ( <b>4</b> ).
Sugeturbinen slås av.	Ved våtsuging blinker LED-indikatorene <b>A</b> og <b>M</b> langsomt og samtidig. Tøm beholderen ( <b>1</b> ). Ved tørrsuging blinker LED-indikatorene <b>A</b> og <b>M</b> raskt og samtidig: Overbelastningsvernet til stikkkontakten på støvsugeren er aktivert. Slå av elektroverktøyet.
Støvsugeren slås av.	Overbelastning av støvsugeren på grunn av overskridelse av den maksimale spenningen til stikkkontakten på støvsugeren: Motorvernsliringen har blitt utløst. Send støvsugeren til et autorisert <b>Bosch</b> -serviceverksted.
Sugeturbinen starter ikke igjen etter tømming av beholderen.	Slå av støvsugeren og vent 5 s, slå den på igjen etter 5 s. Rengjør nivåfølerne ( <b>45</b> ) og mellomrommet mellom nivåfølerne ( <b>45</b> ) med en børste.

Problem	Løsning
Sugekraften er dårligere.	Fjern tilstopping i sugemunnstykket, støvsugerrøret, sugeslangen <b>(29)</b> eller det flate foldefilteret <b>(34)</b> . Skift plastsekk <b>(32)</b> /fleecefilterpose <b>(40)</b> . Fest filterdekeleet <b>(43)</b> riktig. Sett støvsugeroverdelen <b>(12)</b> riktig på, og lukk låsemekanismene <b>(15)</b> . Skift ut det flate foldefilteret <b>(34)</b> .
Støv kommer ut under suging	Kontroller at det flate foldefilteret <b>(34)</b> sitter riktig. Skift ut det flate foldefilteret <b>(34)</b> .
Utkoblingsautomatikken (våtsuging) starter ikke.	Rengjør nivåfølerne <b>(45)</b> og mellomrommet mellom nivåfølerne <b>(45)</b> med en børste. Kontroller nivået i filteret kontinuerlig.
Den automatiske filterrengjøringen fungerer ikke.	Bytt til manuell modus ved å trykke på knappen for manuell filterrengjøring <b>(7)</b> . Kontakt et autorisert <b>Bosch</b> -serviceverksted hvis dette ikke løser problemet.
Det er ikke mulig å utløse manuell filterrengjøring.	Støvsugerens overopphetingsvern er aktivert. Knappen for manuell filterrengjøring <b>(7)</b> har blitt trykt kontinuerlig 10 ganger, og dermed har overopphetingsvernet blitt utløst. Overopphetingsvernet oppheves automatisk etter 20 s. Knappen for manuell filterrengjøring <b>(7)</b> har blitt trykt kontinuerlig 30 ganger, og dermed har overopphetingsvernet blitt utløst. Overopphetingsvernet oppheves automatisk etter 4 min. Kontakt et autorisert <b>Bosch</b> -serviceverksted hvis dette ikke løser problemet.
Den automatiske filterrengjøringen utløses ikke.	Kontakt et autorisert <b>Bosch</b> -serviceverksted.

## Kundeservice og kundeveiledning

### Norsk

Tel.: 64 87 89 50

Ved alle forespørsler og reservedelsbestillinger må du oppgi det 10-sifrede produktnummeret som er angitt på produktets typeskilt.

### Deponering

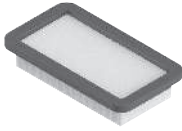
Lever suger, tilbehør og emballasje til gjenvinning.



Sugeren må ikke kastes sammen med vanlig husholdningsavfall!

### Bare for land i EU:

Elektriske og elektroniske apparater som ikke lenger er brukbare, må samles inn separat og kasseres på en miljøvennlig måte. Bruk de avviste innsamlingsssystemene. Feil avfallshåndtering kan være skadelig for miljø og helse på grunn av de farlige stoffene som avfallet kan inneholde.



2 608 000 889



2 608 000 886



2 608 000 585



2 608 000 769



2 608 000 887



2 608 000 661



2 608 000 797



2 608 000 806



2 608 000 890



2 608 000 888



2 608 438 691



2 608 001 109



2 608 000 891



5 m

4 m



22 mm

28 mm



2 608 000 568



2 608 000 885

Servicekontakte  
Service Contacts  
Contacts de Service  
Contactos de Servicio



<https://www.bosch-pt.com/serviceaddresses>

Garantiebedingungen  
Guarantee Conditions  
Conditions de Garantie  
Condiciones de Garantía



<https://www.bosch-pt.com/guarantee/202601>